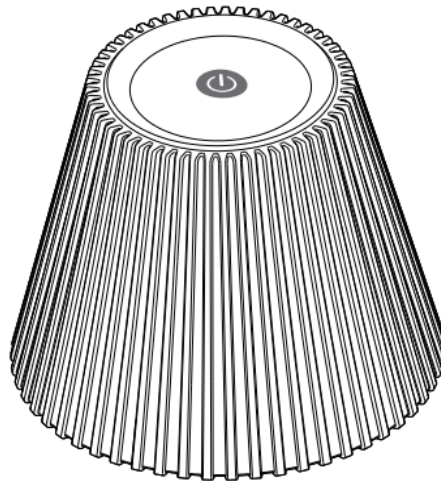


Bruksanvisning for Oppladbar Flaskelampe



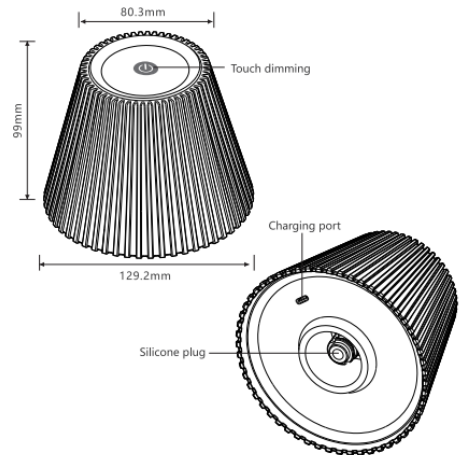
Vennligst les denne bruksanvisningen nøye før produktet tas i bruk

Produktfunksjoner

1. Touch-styring: Et kort trykk på knappen på toppen av lampen vil gi nattlys i rekkefølgen høy / medium / lav / av.
2. Bærbar bordlampe: Innebygd 3000mAh batteri, med brukstid på 3,5 - 10 timer etter fullading.
3. Innebygd batteri gjør at lampen kan settes hvor som helst, blant annet på soverom, arbeidsrom, kontorer, stuer, restauranter, barer, kafeer, hotellrom med mer.
4. Universell USB-lading gjør det mulig å bruke alle USB-uttak (inkludert bærbar PC, mobillader og veggkontakt). Opplev friheten av en oppladbar lampe og uendelige bruksscenarioer.

Produktintroduksjon

- Touch dimmefunksjon («Touch dimming»)
- Ladeport USB-C («Charging port»)
- Silikonplugg («Silicone plug»)



Produktliste

- Oppladbar flasketlampe
- Strømledning
- Bruksanvisning

Merk: Produktet, utstyr, brukeropplevelse og andre illustrasjoner i manualen er skjematisk diagrammer ment kun for referanse. Som følge av produktendringer, kan det fysiske produktet være litt forskjellig fra det skjematisk diagrammet. Se på produkt for evt. endringer.



Teknisk informasjon

Maksimal effekt: 5,5 - 7,5W

LED-lampe effekt: 3 - 4,5W

Fargetemperatur: 2400 - 3000K (Varmhvit)

Lysstrøm: 80 – 130lm

Fargegjengivelse: Ra > 80

Litium batteri: 3000mAh (3,7V)

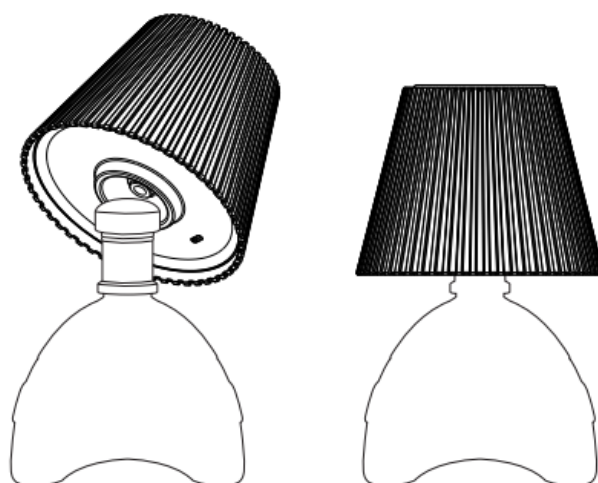
Brukstid: Maksimal lysstyrke på nattlyset kan brukes i omtrent 6 timer

Noter: Vennligst bruk mykt bomullsstoff for rengjøring av produktet. Ikke bruk etsende løsemidler. Lyskilden kan ikke byttes, så stopp bruk av produktet når det er helt utslitt. Hvis feil oppstår, vennligst ikke demonter selv da dette kan medføre skade på produktet. Ta kontakt med produsent for vedlikehold.

Før bruk

Før produktet tas i bruk for første gang, må det lades opp.

Den universelle USB-ladekabelen kan kobles til hvilket som helst USB-uttak. Ved lading vil det lyse rødt, og det vil lyse grønt når produktet er fulladet.



Bruk av produkt

Fest lampen på flasken du vil benytte. Vennligst benytt en flaske med en indre diameter større enn 11mm.

Nattlysfunksjon

- Tre lysstyrkenivåer. Merk at nattlyset ikke vil slå seg på mens produktet lader.
- Et kort trykk på knappen på toppen for å slå på nattlyset i rekkefølgen høy / medium / lav / av.

Brukstid

- Nattlys ved høy lysstyrke gir omtrent 6 timer brukstid
- Medium lysstyrke gir omtrent 9 timer
- Lav lysstyrke gir omtrent 15 timer

Merk

Dette produktet må ikke demonteres da det kan medføre fare for elektrisk støt.

Sørg for at lampen er plassert på et stabilt underlag slik at den ikke kan velte.

Vennligst ikke plasser lampen slik at den blir utsatt for høye temperaturer eller i et miljø med høy luftfuktighet.

Vennligst ikke bruk en adapter som ikke er kompatibel med produktet. Av sikkerhetsårsaker må lampen slås av når den ikke er i bruk over lengre tid.

Plugg ut adapteren fra strømforsyningen når lampen ikke er i bruk.

Strømforsyningen må ikke dekkes til med for eksempel gardiner eller annet under bruk, da dette kan resultere i overopphetning som kan føre til at det

tar fyr i produktet. Ikke bruk strømforsyning dersom der er synlige skader.

Skulle noe av det som er listet opp nedenfor oppstå, vennligst koble fra strømtilførsel og ikke bruk produktet:

- 1) Strømledningen eller kontakten har skader
- 2) Lampeholderen er fuktig eller har blitt utsatt for regn
- 3) Lampens ytterside eller holder har fått skader
- 4) Det kommer røyk eller gnister fra lampen
- 5) Det er unormal flimring eller pauser i LED lyset

Barn over 8 år og personer med nedsatte fysiske eller psykiske ferdigheter må ha en klar forståelse for funksjonene og bruken av produktet.

Dette produktet kan bare brukes under visse forholdsregler og under veiledning og tilsyn av voksne.

Barn kan ikke bruke dette produktet alene. Barn kan ikke vaske og vedlikeholde dette produktet alene.

Miljøhensyn

Vær oppmerksom på at dette produktet er merket med følgende symbol:



Det betyr at dette produktet ikke må avhendes sammen med vanlig husholdningsavfall, da elektrisk og elektronisk avfall skal avhendes separat. I henhold til WEEE-direktivet skal det enkelte medlemslandet sørge for riktig innsamling, gjenvinning, håndtering og resirkulering av elektrisk og elektronisk avfall. Private husholdninger i EU kan levere brukt

utstyr til bestemte resirkuleringsstasjoner vederlagsfritt. I enkelte medlemsland kan brukte apparater returneres til forhandleren der de ble kjøpt, under forutsetning av at man kjøper nye produkter. Kontakt forhandleren, distributøren eller offentlige myndigheter hvis du ønsker ytterligere informasjon om hva du skal gjøre med elektrisk og elektronisk avfall.

Garanti: (Gjelder Norge)

Det gis garanti i 12 måneder mot fabrikkfeil. I tillegg gjelder kjøpslovens bestemmelser om reklamasjonsrett. Ved henvendelser som gjelder reklamasjon eller garanti, må kjøpskvittering eller lignende fremlegges som dokumentasjon på kjøpsdato. Det gjelder særskilte regler ved næringskjøp. Det forutsettes imidlertid at apparatet innleveres hos den forhandler hvor apparatet ble kjøpt. Apparatet må alltid pakkes forsvarlig ved forsendelsen. Skader som skyldes feil bruk, slitasje, fuktighetsskader, overspenning eller inngrep av ukvalifisert personell, dekkes ikke av garantien. Slik skade vil bare bli reparert mot betaling. For mer info, vennligst besøk vår nettside www.target.no [support], eller ring vår supporttelefon 820 500 50 dersom du ønsker råd og tips.

Markedsføres i Norge av:

Target United AS
Evjeløkka 3
1661 Rolvsøy
post@target.no